



I bruciatori YBM sono il nostro prodotto più versatile

Sistema Pneu-Tronic® per la polverizzazione del combustibile liquido.
Soluzione bicarburante (gas+liquido) disponibile con comando di conversione immediato senza attese.

Ideali sia in caso di caldaia pressurizzata sia in caso di caldaia in depressione, hanno una struttura robusta, funzionale e compatta che permette una veloce e facile manutenzione.

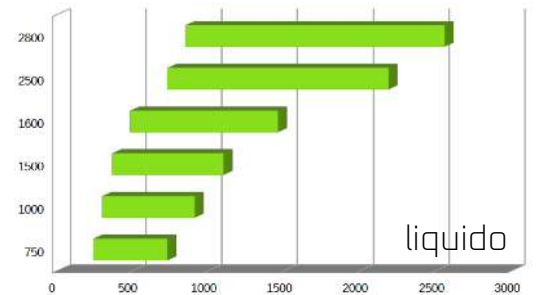
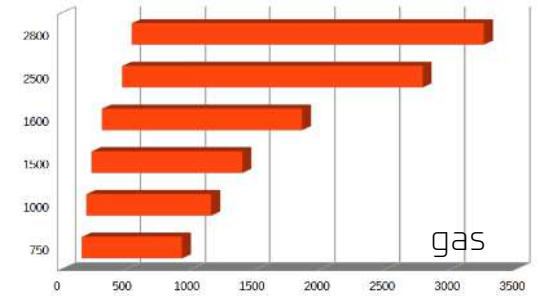
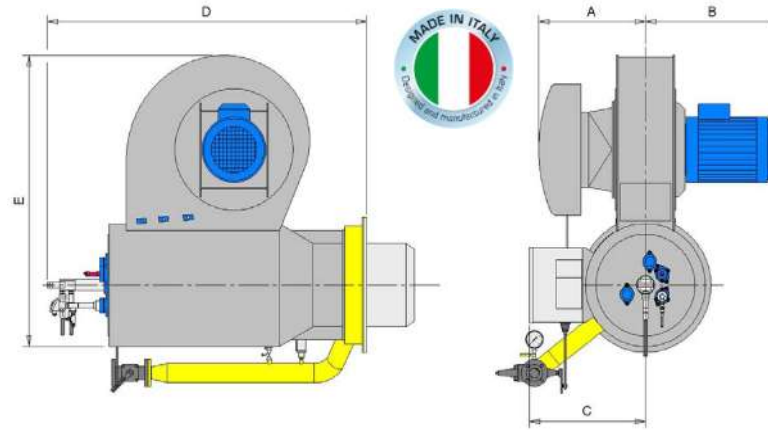
7% riduzione annuo del consumo in caso di manutenzione regolare

5% migliore efficienza

Riduzione NOx

Migliore combustione

YBM



Tutti i dati sono soggetti a cambiamento senza avviso in caso di aggiornamenti tecnici

dati tecnici	MIN		MAX		ventilatore		dimensioni [mm]					consumo gas [Nm³/h]		consumo liquido [kg/h]	
	MW	10 ⁶ Kcal	MW	10 ⁶ Kcal	Volt	kw	A	B	C	D	E	min	max	min	max
	YBM 750	1,50	1,29	8,90	7,66	400	15	580	680	665	1770	1550	155	925	240
YBM 1000	1,85	1,60	11,20	9,64	400	18,5	650	730	702	1920	1580	190	1150	300	910
YBM 1500	2,20	1,90	13,40	11,53	400	30	670	845	730	1985	1775	230	1390	365	1100
YBM 1600	3,00	2,58	17,90	15,40	400	37	735	850	795	2135	1795	310	1850	485	1460
YBM 2500	4,50	3,87	26,70	22,96	400	75	800	1110	880	2460	2060	465	2780	730	2190
YBM 2800	5,20	4,48	30,00	25,80	400	75	900	1200	950	2600	2200	540	3250	850	2560



Casiraghi
Burners
System



YBM

BRUCIATORE MONOBLOCCO

FINO A 30 MW